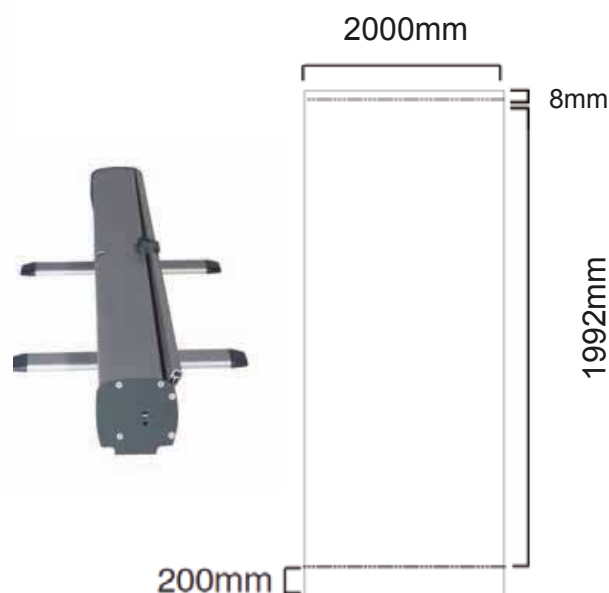


MOSQUITO



Caractéristiques et avantages

- Léger et compact, transport facile.
- Disponible en 7 largeurs : 600/800/850/1000/1200/1500/2000mm.
- Amorçe adhésive.
- Sac de transport matelassé inclus.



CARACTÉRISTIQUES DE LA STRUCTURE

Dimensions (mm):

UB197-600 :	2105 (h) x 600 (l) x 285 (p)
UB197 :	2105 (h) x 800 (l) x 285 (p)
UB196 :	2105 (h) x 850 (l) x 285 (p)
UB197-1000 :	2105 (h) x 1000 (l) x 285 (p)
UB197-1200 :	2105 (h) x 1200 (l) x 285 (p)
UB197-1500 :	2105 (h) x 1500 (l) x 285 (p)
UB197-2000 :	2105 (h) x 2000 (l) x 285 (p)

Poids par largeurs (sac de transport inclus):

600mm: 3.0 kg	1200mm: 4.8 kg
800mm: 3.2 kg	1500mm: 5.2 kg
850mm: 3.4 kg	2000mm: 6.0 kg
1000mm: 3.6 kg	

CARACTÉRISTIQUES DU VISUEL

Format du visuel (mm):

2200* (h) x 800	2200* (h) x 1200
2200* (h) x 850	2200* (h) x 1500
2200* (h) x 1000	2200* (h) x 2000

*200 mm inclus (non-visible) pour la fixation à l'enrouleur et 8mm pour le rail supérieur.

Surface visible du visuel (mm):

1992 (h) x 600	1992 (h) x 1000
1992 (h) x 800	1992 (h) x 1200
1992 (h) x 850	1992 (h) x 1500
	1992 (h) x 2000

A propos du visuel:

Il est recommandé d'utiliser une épaisseur entre 225 et 300 microns pour le visuel.

AUTRES INFORMATIONS

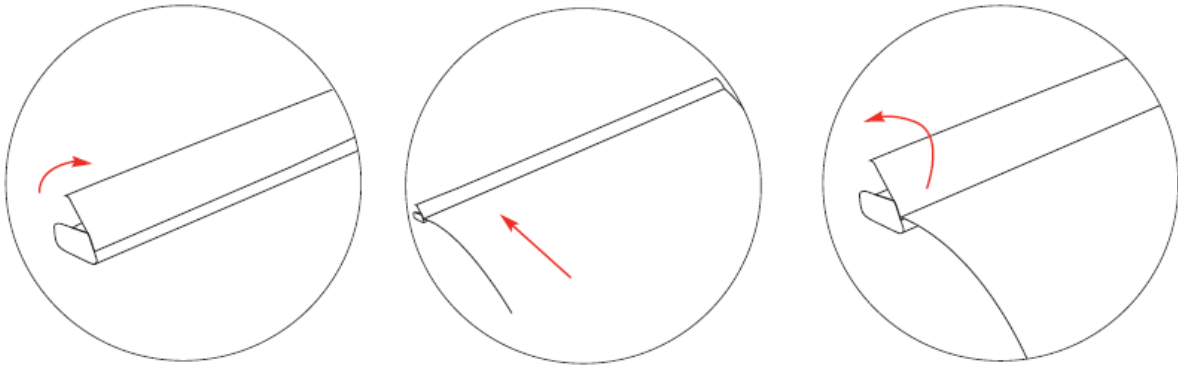


Inclus dans le Kit:

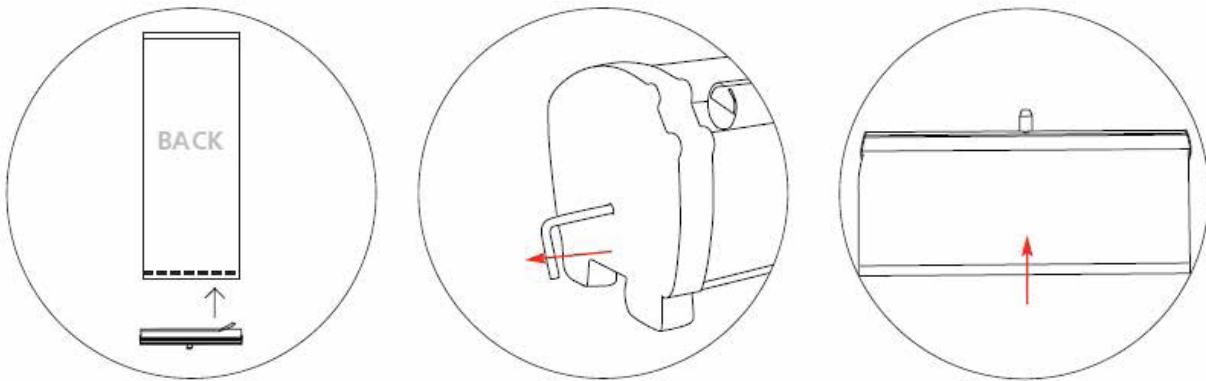
- Carter
- Rail supérieur clippant .
- Mât à élastique en 3 parties (2 mâts fournis à partir de la largeur 1200mm)
- Sac de transport matelassé

- Largeurs de 600/800/850/1000/1200 mm - Livré en carton individuel. Commande par multiple de 6.
- Largeurs de 1500 mm et 2000mm - Livré en carton individuel. Commande par multiple de 4.

MONTAGE DU VISUEL SUR LE RAIL



MONTAGE DU VISUEL SUR LE CARTER



MONTAGE DE LA STRUCTURE

