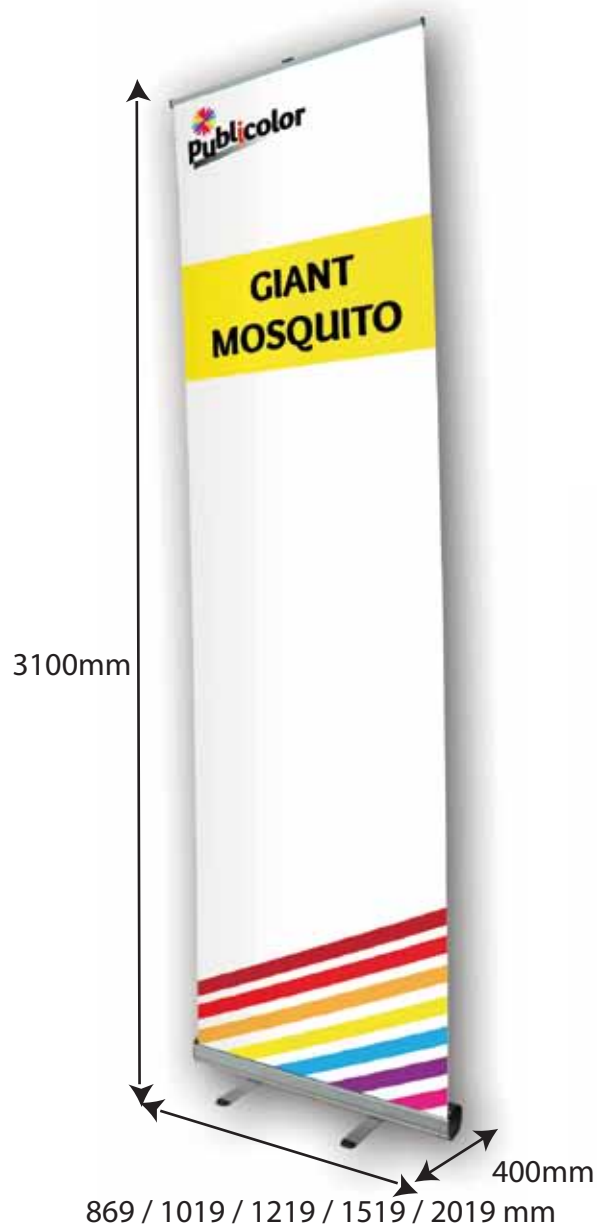


GIANT MOSQUITO

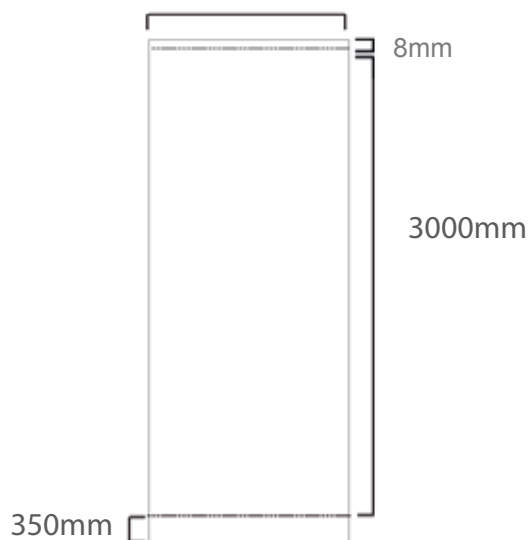


Caractéristiques et avantages

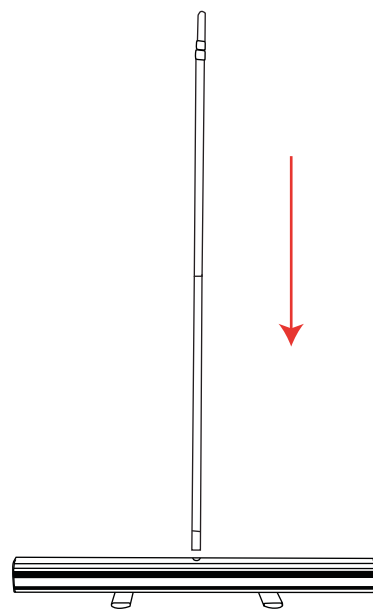
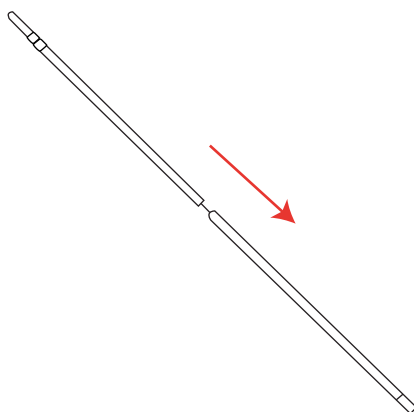
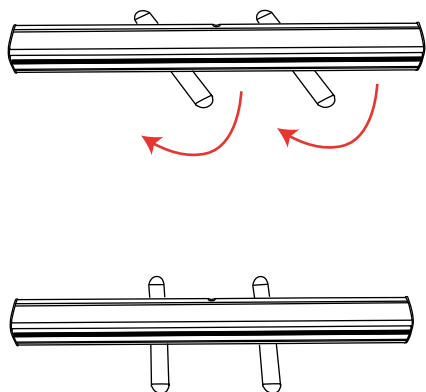
- 2 pieds pivotants.
- Carter lesté.
- Mât télescopique (2 mâts pour les versions 1200, 1500 et 2000mm).
- Largeurs disponibles: 850, 1000, 1200, 1500 et 2000 mm.
- Enrouleur avec rail clippant.
- Fixation au carter par adhésif.
- Sac de transport inclus.



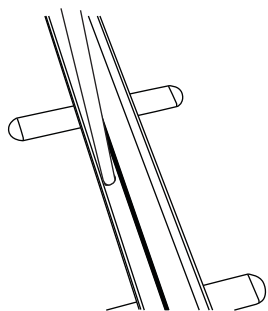
850 / 1000 / 1200 / 1500 / 2000 mm



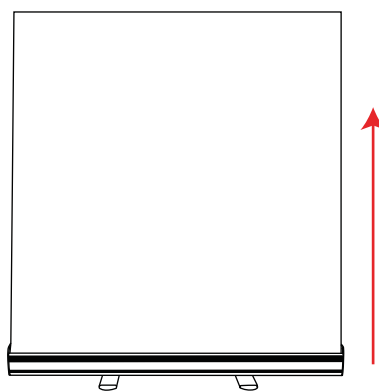
CARACTÉRISTIQUES DE LA STRUCTURE	CARACTÉRISTIQUES DE LA VOILE	AUTRES INFORMATIONS
<p>Dimensions de la structure (mm):</p> <p>850 : 3000 (h) x 869 (l) x 400 (p) 1000 : 3000 (h) x 1019 (l) x 400 (p) 1200 : 3000 (h) x 1219 (l) x 400 (p) 1500 : 3000 (h) x 1519 (l) x 400 (p) 2000 : 3000 (h) x 2019 (l) x 400 (p)</p> <p>Poids :</p> <p>850 : 4 kg (sac de transport inclus) 1000 : 4,7 kg (sac de transport inclus) 1200 : 6,15 kg (sac de transport inclus) 1500 : 7,0 kg (sac de transport inclus) 2000 : 8,45 kg (sac de transport inclus)</p>	<p>Format total du visuel (mm) :</p> <p>850 : 3350* (h) x 850 (l) 1000 : 3350* (h) x 1000 (l) 1200 : 3350* (h) x 1200 (l) 1500 : 3350* (h) x 1500 (l) 2000 : 3350* (h) x 2000 (l)</p> <p>* 350mm inclus (non-visible) pour la fixation à l'enrouleur et 8mm pour le rail supérieur.</p> <p>Hauteur visible du visuel : 3000mm.</p> <p>A propos du visuel : Il est recommandé d'utiliser une épaisseur entre 225 et 300 microns pour le visuel.</p>	<p>Inclus dans le kit :</p> <ul style="list-style-type: none"> - Carter lesté - Rail supérieur clippant - Mât télescopique (2 mâts pour le 1200, 1500 et 2000mm) - Sac de transport



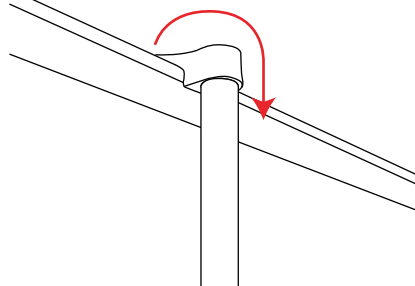
1



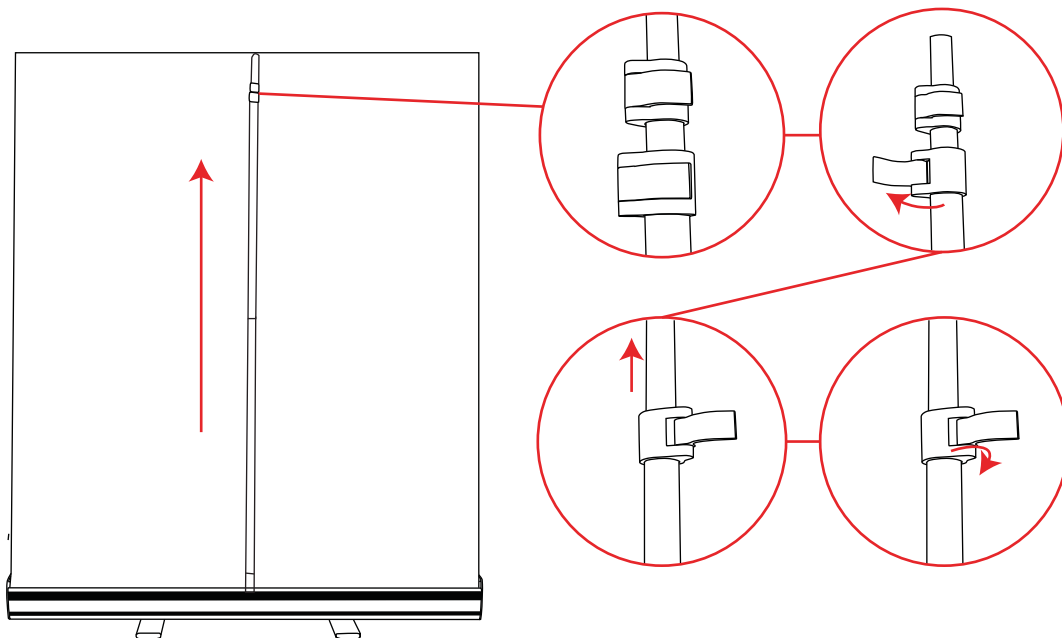
2



3

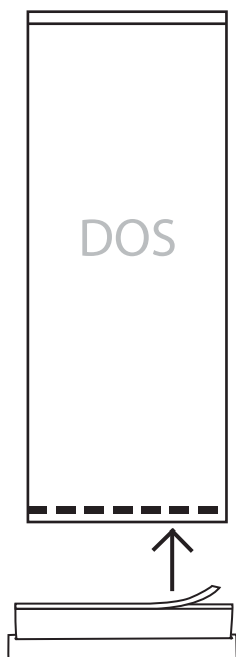


4

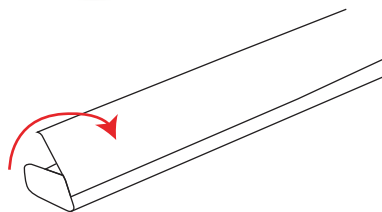


Installation du visuel.

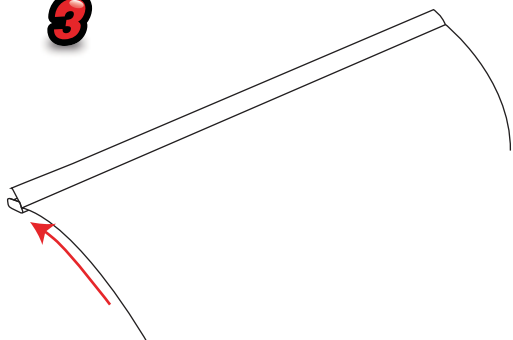
1



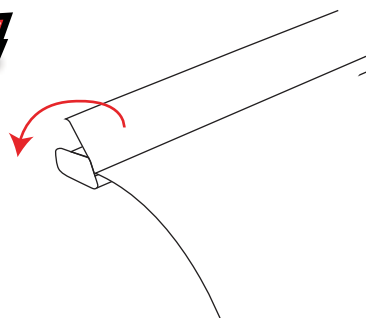
2



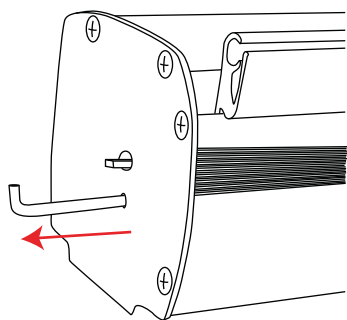
3



4



5



6

