



Emplacement pour le mât du totem.



Caractéristiques et Avantages

- Porte-document léger en polymère.
- 4 bacs.
- Structure robuste grâce au polycarbonate transparent de ses bacs.
- Disponible en gris.
- Sac de transport inclus.
- En option : totem de 600mm de large à installer à l'arrière du porte-documents.



Retirer la structure repliée du sac de transport et soulever les 2 loquets de sécurité de chaque côté.



Soulever les bacs (en tenant le bac arrière) vers le haut et l'avant en même temps.



Faire contre poids avec le pied lors du montage de la structure.

Sécuriser la structure en rabaisant les 2 loquets de chaque côté de la structure.

CARACTÉRISTIQUES DE LA STRUCTURE

Dimensions déployé (mm):
1480(h) x 265(l) x 310(p)

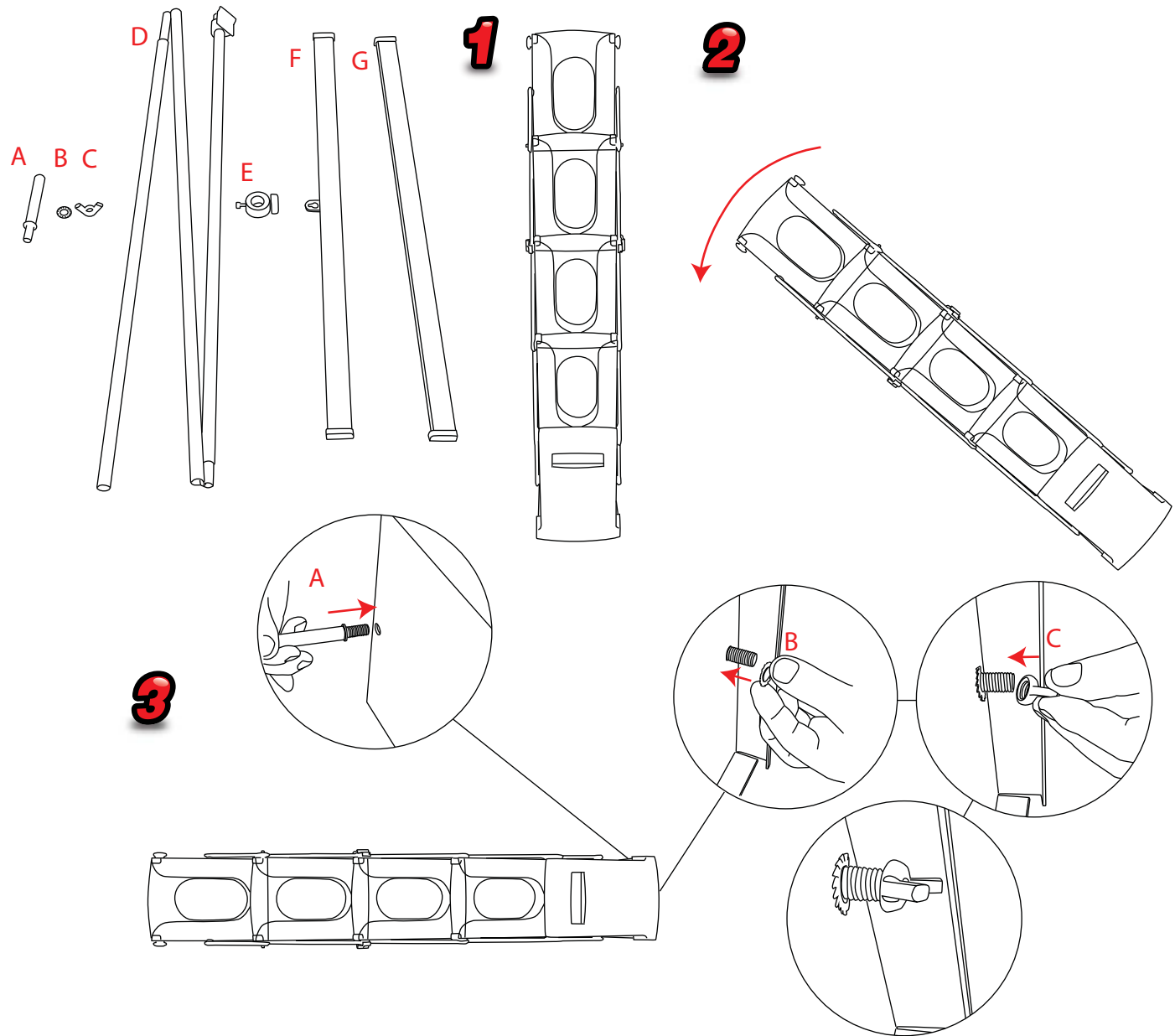
Dimensions replié (mm):
360(h) x 265(l) x 310(p)

Format intérieur des Bacs (mm):
330(h) x 224(l) x 35(p)

Poids :
5,5kg (sac de transport inclus)



Totem pour porte-documents Cascade



Dimensions de la sstructure (mm) :
600(l) x 2100(h) x 55(p)
Surface visible du totem (mm):
500min-2000max(h) x 600(l)
Poids : 1,15kg

Totem pour Cascade

Installation

Totem pour porte-documents Cascade

