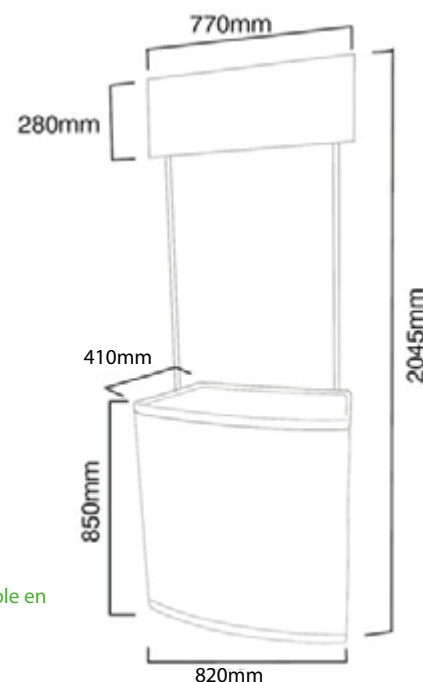
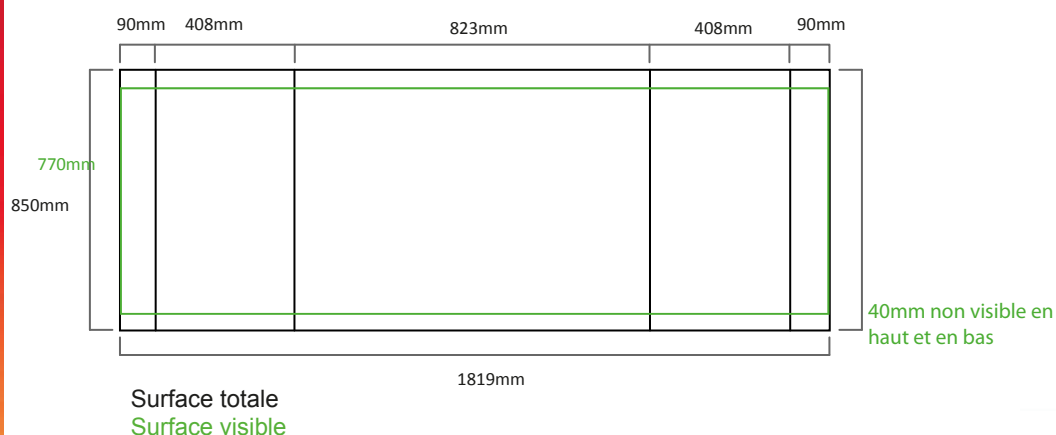


COMPTOIR COUNTA

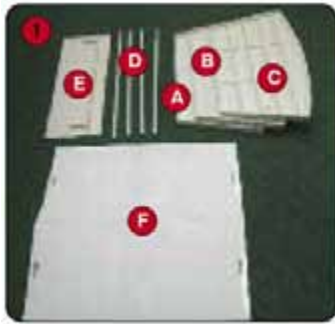


Caractéristiques et avantages

- Comptoir léger en plastique, emballé à plat.
- Très bon rapport qualité/prix.
- Fronton, étagère et mâts inclus
- Sac de transport inclus
- Convient pour une utilisation en intérieur (non lesté).



CARACTÉRISTIQUES DE LA STRUCTURE	CARACTÉRISTIQUES DU VISUEL	AUTRES INFORMATIONS
Dimensions totales(mm): 2050 (h) x 810 (l) 470 (p) Dimensions du comptoir (mm): 850 (h) x 810 (l) 470 (p) Dimensions du sac: 860(h) x 860(l) x 100(p) Colisage (cm) : 90 x 88 x 13 Poids : 10 kg (sac de transport inclus)	Formats (mm): Cf schéma ci-dessus Dimensions du fronton: 280(h) x 770 (l)	Les visuels pour la jupe et le fronton peuvent être imprimés sur un support en vinyle adhésif. L'impression à plat directement sur la jupe est déconseillée. Couleurs: BLANC: Tablettes, étagère, jupe et fronton CREME: Mâts



Le kit comprend :

- 1 tablette (A),
- 1 base (B),
- 1 étagère interne (C),
- 4 mâts (D),
- 1 Fronton (E),
- 1 jupe (F)



1 sac de transport



Placer à terre une tablette (A et B sont identiques) sur l'endroit de façon à ce que le rebord tablette ne touche pas le sol.



Déplier la jupe (F) et emboîter la dans la base avec l'ouverture orientée vers la tranche droite opposé à la tranche courbe.



S'assurer que l'encoche de la base soit bien enclenchée sur la jupe



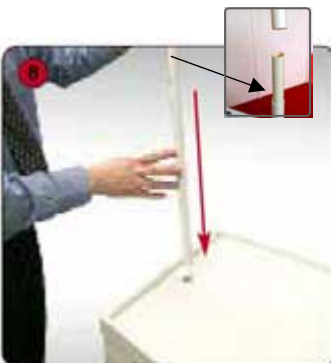
Insérer par le haut de la jupe l'étagère interne (C)



Enclencher l'étagère dans les tasseaux situés sur la jupe



Emboîter la tablette restante (A et B sont identiques) sur le haut de la jupe et s'assurer que l'encoche de la tablette soit bien enclenchée sur la jupe.



Insérer 2 mâts dans chacun des repères de la tablette, en positionnant la partie la plus fine vers le haut.



Assembler le fronton avec les 2 mâts restant (la partie la plus fine du mât s'emboîtant à l'intérieur du fronton).



Enfin, emboîter les mâts du fronton dans les mâts du comptoir.

