

GIANT FLAG Forme Plume

Le Giant Flag est un drapeau grand format de 4,8m de haut.

Il est composé de :

- Une structure en tube aluminium.
- Une housse en tissu imprimée.
- Une ganse cousue.
- Une cordelette pour tendre la voile sur le mât.

Nous recommandons une utilisation en intérieur pour limiter la prise au vent.



Embase carrée
7 kg ou 15 kg

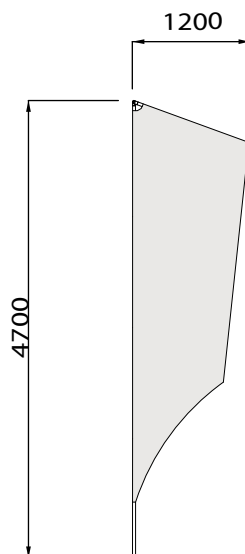
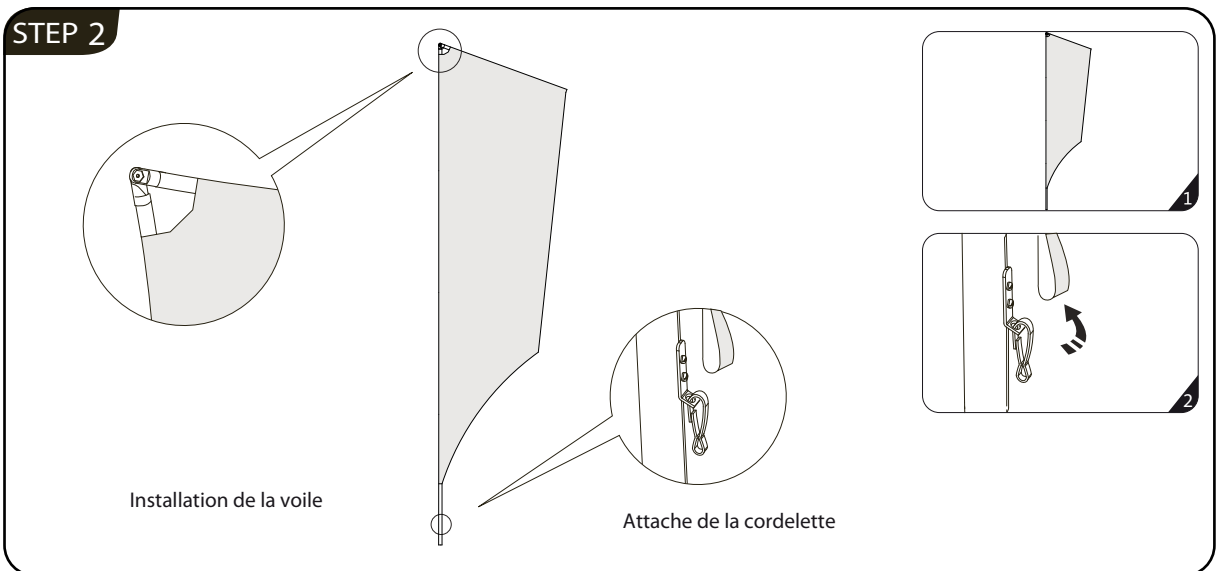
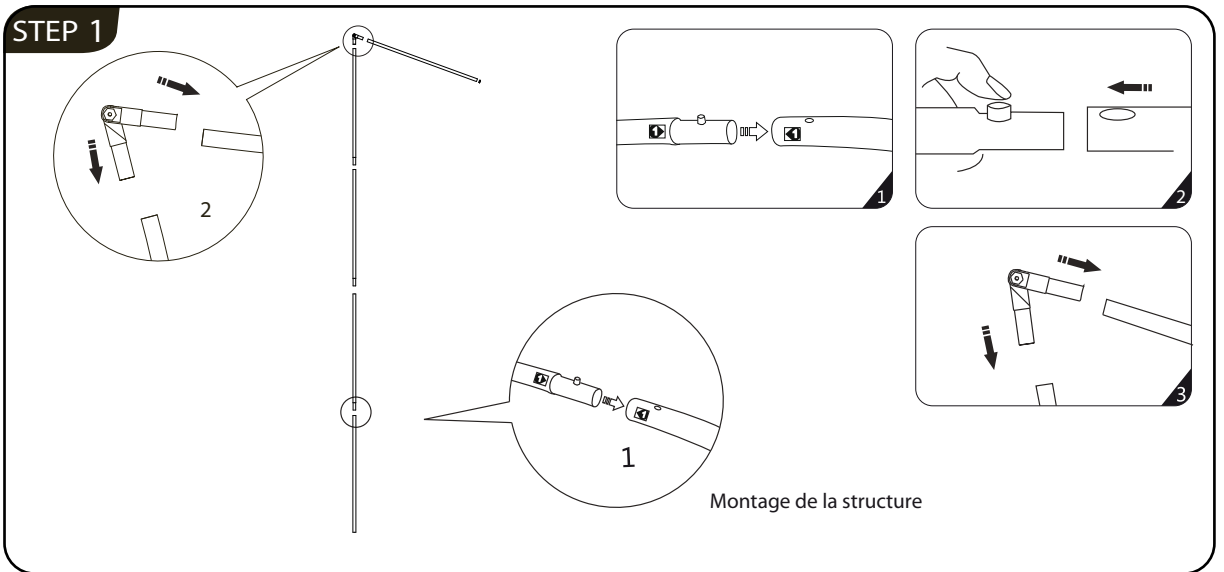


Bouée de lestage
145 litres
730 x 730 x 220 mm



Caractéristiques de la structure	Caractéristique du visuel	Autres informations
Hauteur du mât : 4,8m Diamètre du mât : - intérieur : 14mm - extérieur : 27mm Dimensions de l'embase carrée : 50 x 50cm Poids : 2kg Colisage : En cours	Format visible de la voile (mm) : 4255 (h) x 1111 (l) Support recommandé: Maille drapeau 110g/m2 avec ganse et cordelette.	Giant Flag Plume : - Structure en aluminium. - Housse en tissu. - Sac de transport inclus. - Embase non incluse. - Utilisation intérieure recommandée.

NOTICE DE MONTAGE



NOTICE DE MONTAGE

