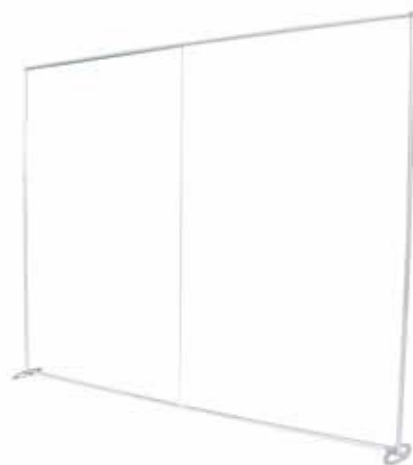


# Formulate droit



FMLT-WS10-01



## Avantages

- Mur d'image avec housse en tissu imprimé (recto/verso) qui épouse parfaitement les contours de la structure
- Grande visibilité des messages
- Pieds et sac de transport en nylon inclus
- Montage simple sans outils avec système de repérage

## Composition et Finitions

- Structure en aluminium anodisé
- Structure tubulaire 30 mm de diamètre avec élastique
- Housse en tissu stretch avec fermeture éclair



Pieds inclus x2

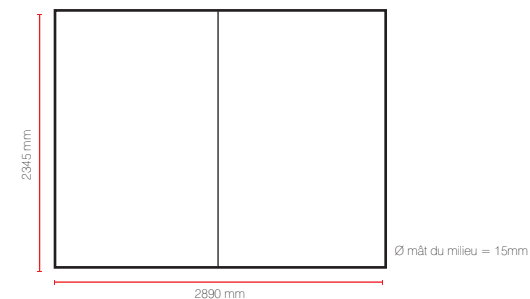


Connecteurs avec système de repérage

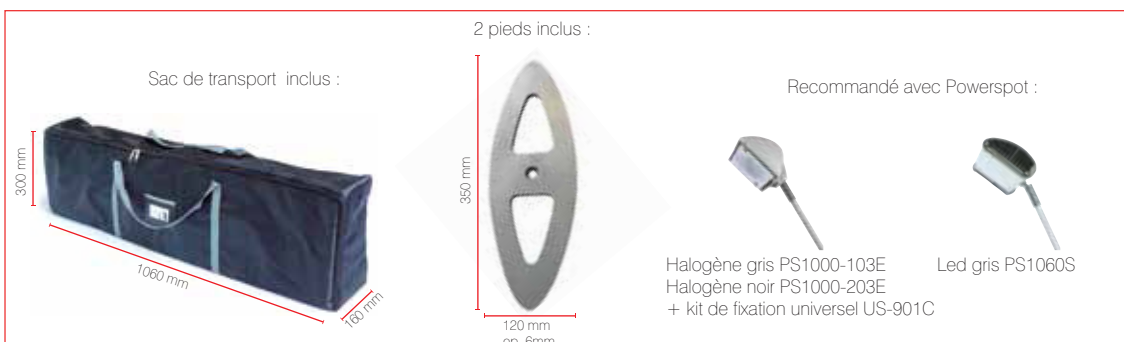


Structure tubulaire 30mm de diamètre avec élastique

Vue de face :



Vue de côté :



Réf.	Désignation	Taille de la structure (avec pieds)	Taille visible du visuel* (recto)	Taille du colis	Poids net	Poids brut
FMLT-WS10-01	Formulate droit	2345(h) x 2890(l) x 350(p) mm	2345(h) x 2890(l) mm	160(h) x 1060(l) x 390(p) mm	6,75 kg	7,50 kg

Formulate droit

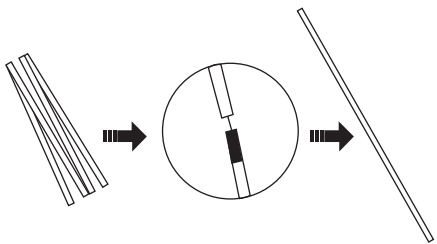
Fiche Technique

\*Les dimensions indiquées sont données à titre indicatif veuillez vous référer au gabarit avant impression.

# Formulate droit

FMLT-WS10-01

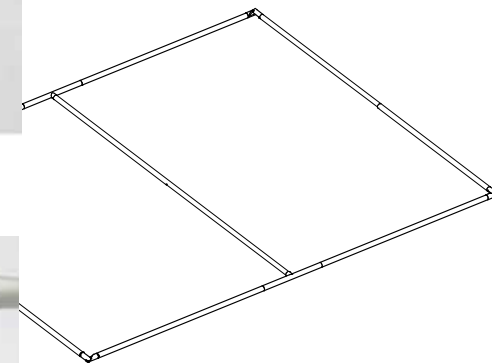
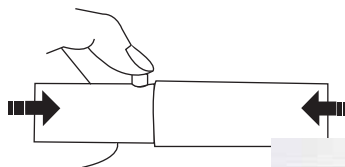
1. Assemblez les différentes sections à élastique.



2. Connectez les deux embouts avec le même numéro.



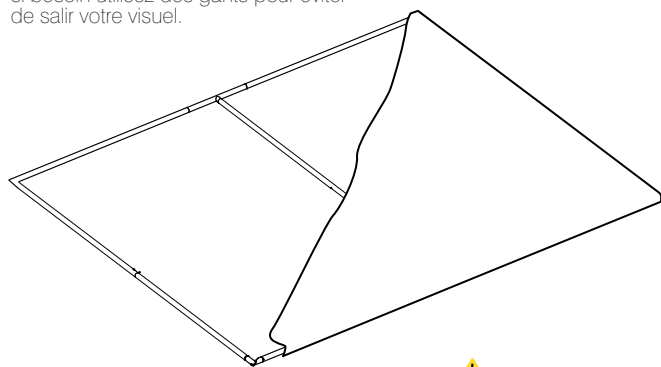
3. Appuyez sur le bouton pour connecter les deux embouts.



4. Connectez chaque embout comme le schéma ci-dessus.



5. Enflez le visuel sur la structure, si besoin utilisez des gants pour éviter de salir votre visuel.



6. Fermez celui-ci à l'aide de la fermeture éclair et fixez les pieds à la structure.

