



Le comptoir parapluie Pop up offre un espace d'accueil optimal pour vos visiteurs lors d'un salon.

Caractéristiques

- Structure en aluminium courbe à verrouillage magnétique
- Montage instantané sans outils
- Visuel en un lé, aimanté à l'aide de ruban magnétique
- Inclus:
 - Tablette en bois thermoformé de couleur hêtre clair (poids supporté: 25 kg max si réparti)
 - Etagères internes (poids supporté: 3kg max/étagère si réparti)
 - Ruban adhésif magnétique
 - Sac de transport rigide à roulettes avec porte-étiquette

Média recommandé

- PVC souple
- Papier encapsulé

Epaisseur 440 microns minimum

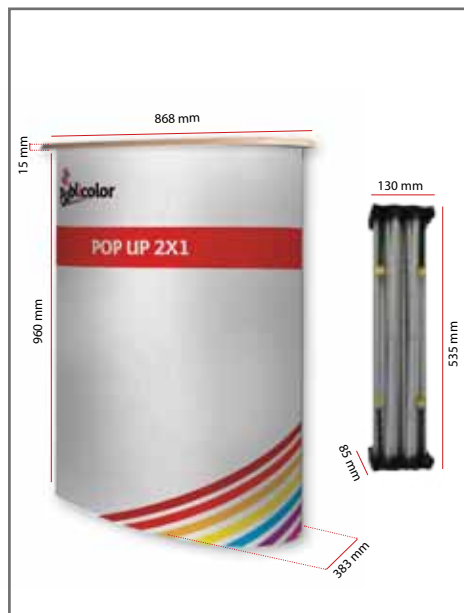
Format visible du visuel: 950 (h) x 1540 (l) mm*

Les gabarits d'impression mis à disposition sont fournis à titre indicatif. Ils tiennent compte de procédés internes qui peuvent varier selon vos équipements, matières & finitions. En cas d'impression par vos soins, il vous appartient de tester au préalable la compatibilité de votre media avec le produit avant utilisation.



Comptoir Pop Up 2x1
Dos

Comptoir Pop Up 2x1



Informations structure

Référence	Désignation	Dimensions produit avec tablette h x l x p (mm)	Poids	Dimensions colis (mm) h x l x p	Poids colis (kg)
PUC21C-C	Comptoir Pop-Up 2x1	975(h) x 868(l) x 383(p) mm	13,6	1110(h) x 400(l) x 390(p) mm	14 kg

Comptoir

Comptoir Pop Up 2x1

Inclus



Sac de transport



Tablette (x1)



Structure (x1)



Ruban Magnétique (x1)



Etagères internes (x2)



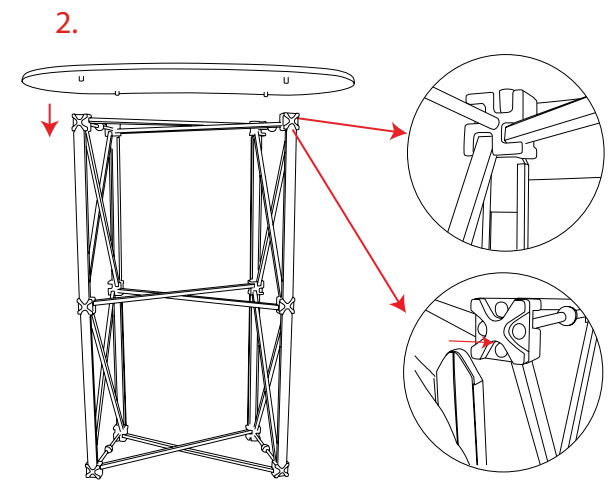
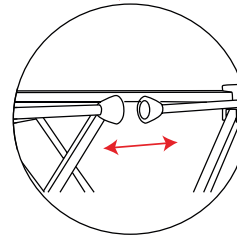
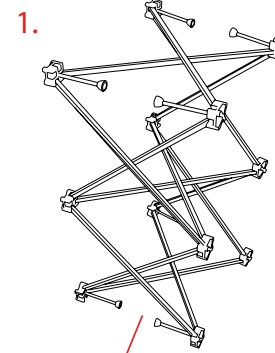
Suspente (x1)



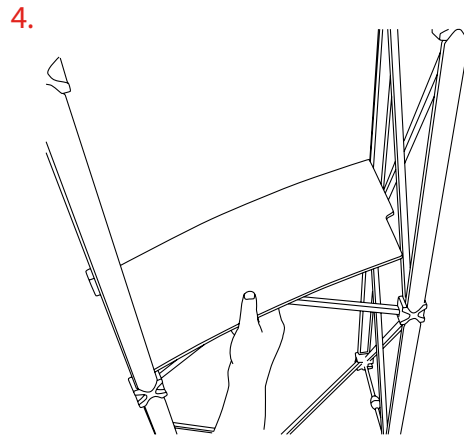
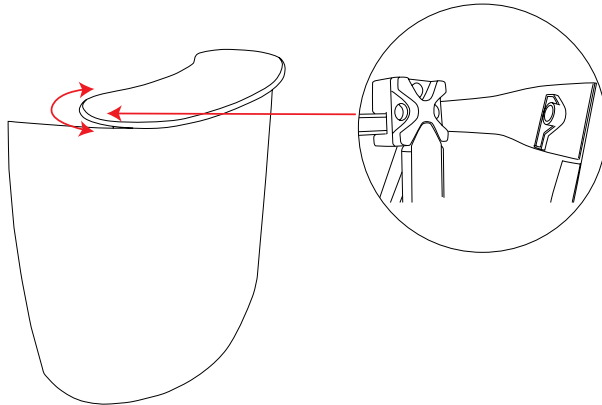
Barres magnétiques (x8)



Plinthe (x1)



3. Cf. Préparation du visuel page suivante



Comptoir Pop Up 2x1

Préparation du visuel

